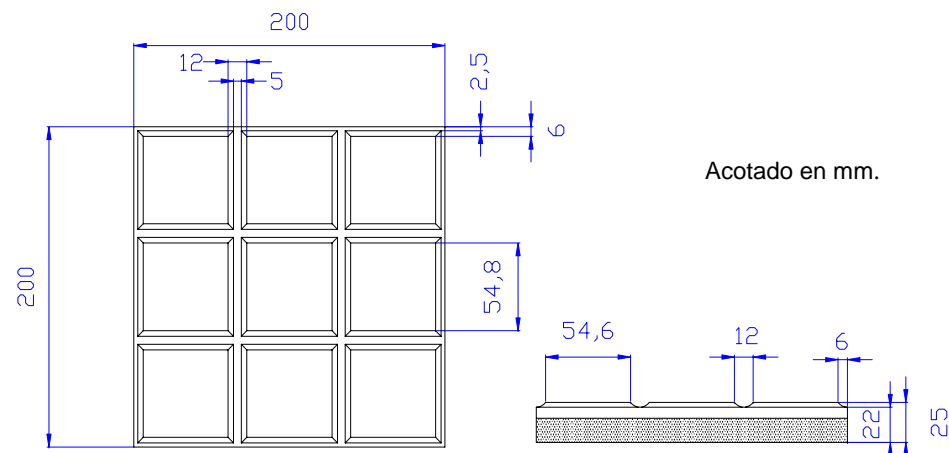


## FICHA TECNICA PRODUCTO: Baldosa de hormigón 20x20 9 Tacos



Acotado en mm.

### CARACTERISTICAS GEOMETRICAS (Norma UNE-EN 1339-04 y UNE-EN 1339:04/AC)

#### FICHA TECNICA DEL PRODUCTO:

Producto: Baldosa de hormigón.  
Modelo: 9 Tacos  
Medidas: 20 x 20 x 2,5

Longitud: 20 cm.  
Anchura: 20 cm.  
Espesor de la capa de la huella: 1 cm.  
Rectitud de las aristas: Si.  
Planeidad de las caras: Si.

#### CONTROL DE MATERIAS PRIMAS:

ARIDOS: Certificado AENOR (Áridos Pruna).  
CEMENTO: Certificado AENOR (Valderrivas).  
AGUA AMASADO: Suministro Público (Emasesa).  
ADITIVOS: Certificado AENOR (Bettor).

### CARACTERISTICAS FISICAS (Norma UNE-EN 1339-04 y UNE-EN 1339:04/AC)

Resistencia climática: Absorción de agua  $\leq 6\%$ . Clase 2.  
Resistencia a la flexión: Según clase.  
Resistencia al desgaste por abrasión:  $\leq 23$  mm. Clase 3.

Peso aprox. m<sup>2</sup>:



### PAVIPRESA PREFABRICADOS DE HORMIGÓN S.L.U.

Ctra. SE-021 (Enlace RV-19 entre SE-30 y A-92).

41.500 Alcalá de Guadaíra (Sevilla).

Teléfono: 955 627 050 / 955 630 809 Fax: 955 611 379 / 955 630 003