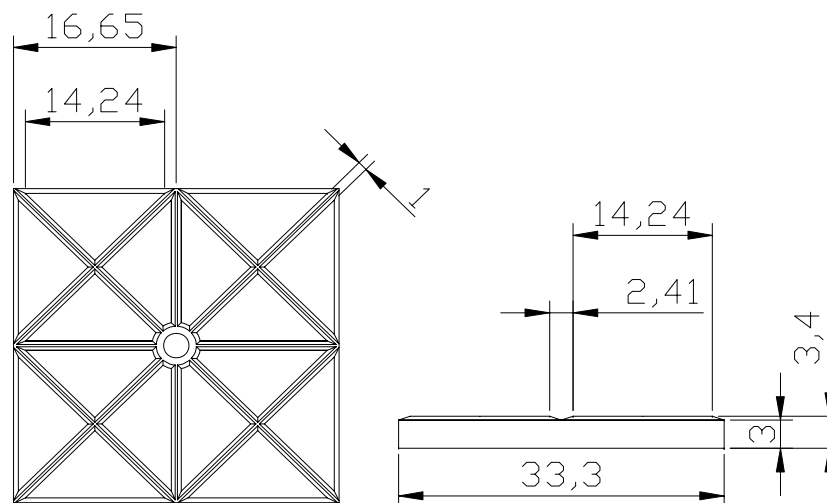


## FICHA TÉCNICA DEL PRODUCTO: Baldosa de terrazo pulido exterior estrella con círculo.



### FICHA TÉCNICA DEL PRODUCTO:

Producto: Baldosa terrazo pulida uso exterior.  
Modelo: Estrella con círculo.  
Medidas: 33x33x3,5 cms.

### CONTROL DE MATERIAS PRIMAS:

Áridos: Certificado AENOR (Áridos Pruna).  
Cemento: Certificado AENOR (Valderrivas).  
Agua de amasado: Suministro Público (Emasesa).  
Aditivos: Certificado AENOR (Bettor).

### CARACTERÍSTICAS GEOMÉTRICAS: ( UNE-EN 13748-2:05 y UNE-EN 127748-2:06 )

Longitud: 33,3 cm.  
Anchura: 33,3 cm.  
Espesor de la capa de la huella: 1 cm.  
Rectitud de las aristas: Si.  
Planeidad de las caras: Si.

### CARACTERÍSTICAS FÍSICAS ( UNE-EN 13748-2:05 y UNE-EN 127748-2:06 )

Resistencia climática: Absorción de agua  $\leq 6\%$ . Clase 2.  
Resistencia a la flexión: Según clase.  
Resistencia al desgaste por abrasión:  $\leq 26$  mm. Clase 2.



**PAVIPRESA PREFABRICADOS DE HORMIGÓN S.L.U.**

Autovía Sevilla-Málaga Km 12,5  
41500 Alcalá de Guadaíra (Sevilla)

Teléfonos: 955627050-955630809 Fax: 955611379-955630003