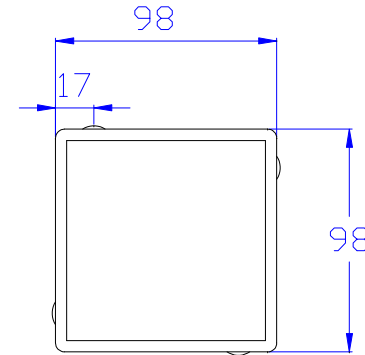


FICHA TECNICA PRODUCTO: ADOQUIN 10X10X6 CM.



Acotado en mm.

FICHA TECNICA DEL PRODUCTO:

Producto: Adoquín bicapa.
Modelo: 10106
Medidas: 100x100x60 mm.

CARACTERISTICAS GEOMETRICAS (Norma UNE-EN 1338/04)

Longitud: 100 mm \pm 2
Anchura: 100 mm \pm 2
Espesor de la capa de la huella: 1 cm.
Rectitud de las aristas: Si.
Planeidad de las caras: Si.

CONTROL DE MATERIAS PRIMAS:

ARIDOS: Certificado AENOR (Aripresa).
CEMENTO: Certificado AENOR (Valderrivas).
AGUA AMASADO: Suministro Público (Emasesa).
ADITIVOS: Certificado AENOR (Bettor).

CARACTERISTICAS FISICAS (Norma UNE-EN 1338/04)

Resistencia climática Absorción de agua < 6%.
Resistencia a la flexión: \geq 3,6 Mpa.
Resistencia al desgaste por abrasión: Clase 3 < 23 mm.

Peso aprox. m/l:



PAVIPRESA PREFABRICADOS DE HORMIGÓN S.L.U.

Ctra. SE-021 (Enlace RV-19 entre SE-30 y A-92).

41.500 Alcalá de Guadaira (Sevilla).

Teléfono: 955 627 050 / 955 630 809 Fax: 955 611 379 / 955 630 003