

## FICHA TECNICA PRODUCTO: ADOQUIN 20X20X8 CM.



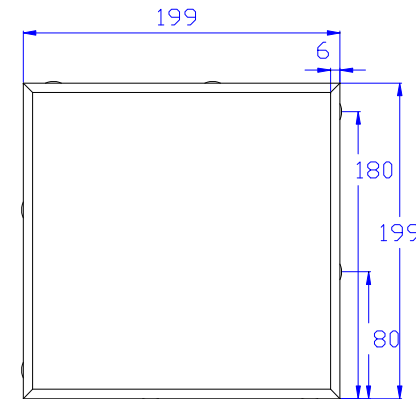
### FICHA TECNICA DEL PRODUCTO:

Producto: Adoquín bicapa.  
Modelo: 20208  
Medidas: 200x200x80 mm.

### CONTROL DE MATERIAS PRIMAS:

ARIDOS: Certificado AENOR (Aripresa).  
CEMENTO: Certificado AENOR (Valderrivas).  
AGUA AMASADO: Suministro Público (Emasesa).  
ADITIVOS: Certificado AENOR (Bettor).

Peso aprox. m<sup>2</sup>:



Acotado en mm.

### CARACTERISTICAS GEOMETRICAS (Norma UNE-EN 1338/04)

Longitud: 200 mm  $\pm$  2  
Anchura: 200 mm  $\pm$  2  
Espesor de la capa de la huella: 1 cm.  
Rectitud de las aristas: Si.  
Planeidad de las caras: Si.

### CARACTERISTICAS FISICAS (Norma UNE-EN 1338/04)

Resistencia climática Absorción de agua < 6%.  
Resistencia a la flexión:  $\geq$  3,6 Mpa.  
Resistencia al desgaste por abrasión: Clase 3 < 23 mm.

## PAVIPRESA PREFABRICADOS DE HORMIGÓN S.L.U.

Ctra. SE-021 (Enlace RV-19 entre SE-30 y A-92).

41.500 Alcalá de Guadaíra (Sevilla).

Teléfono: 955 627 050 / 955 630 809 Fax: 955 611 379 / 955 630 003