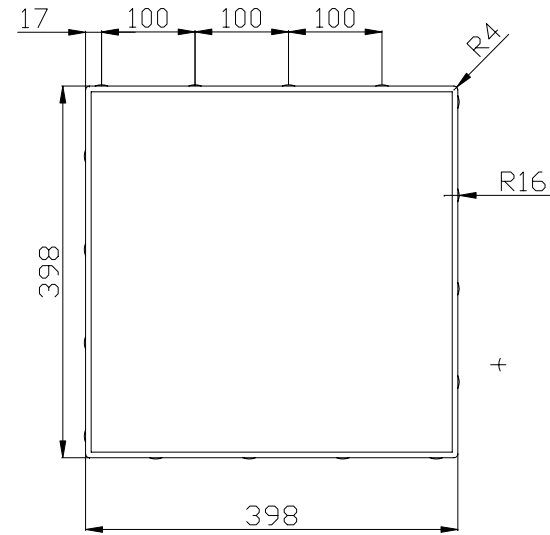


## FICHA TECNICA PRODUCTO: ADOQUIN 40X40X6 CM.



+ Acotado en mm.

### FICHA TECNICA DEL PRODUCTO:

Producto: Adoquín bicapa.

Modelo: 40406

Medidas: 400x400x60 mm.

### CONTROL DE MATERIAS PRIMAS:

ARIDOS: Certificado AENOR (Aripresa).

CEMENTO: Certificado AENOR (Valderrivas).

AGUA AMASADO: Suministro Público (Emasesa).

ADITIVOS: Certificado AENOR (Bettor).

Peso aprox. m<sup>2</sup>:



## PAVIPRESA PREFABRICADOS DE HORMIGÓN S.L.U.

Ctra. SE-021 (Enlace RV-19 entre SE-30 y A-92).

41.500 Alcalá de Guadaíra (Sevilla).

Teléfono: 955 627 050 / 955 630 809 Fax: 955 611 379 / 955 630 003

### CARACTERISTICAS GEOMETRICAS (Norma UNE-EN 1338/04)

Longitud: 400 mm ± 2

Anchura: 400 mm ± 2

Espesor de la capa de la huella: 1 cm.

Rectitud de las aristas: Si.

Planeidad de las caras: Si.

### CARACTERISTICAS FISICAS (Norma UNE-EN 1338/04)

Resistencia climática Absorción de agua < 6%.

Resistencia a la flexión: ≥ 3,6 Mpa.

Resistencia al desgaste por abrasión: Clase 3 < 23 mm.