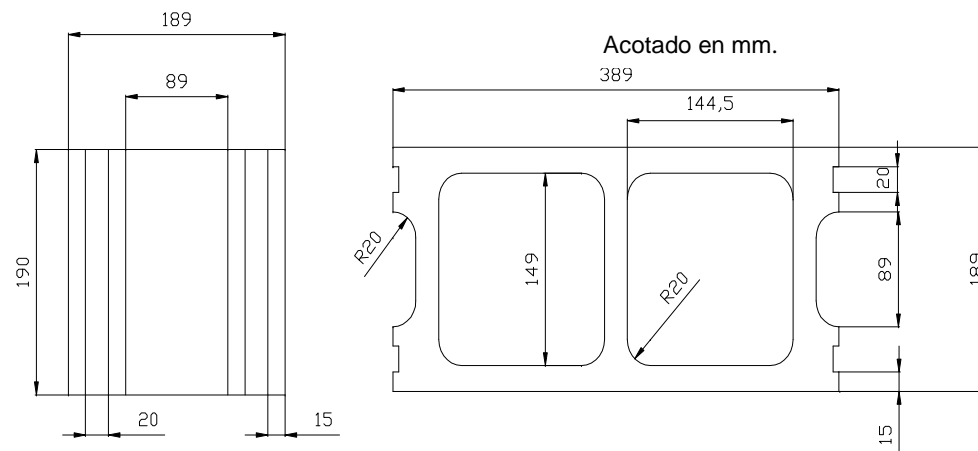
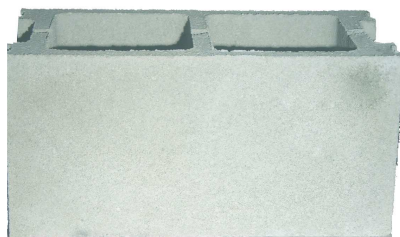


FICHA TECNICA PRODUCTO: Bloque ligero 39x19x19 Gris



FICHA TECNICA DEL PRODUCTO:

Producto: Bloque ligero de hormigón.
Modelo: 39x19x19 Gris.
Medidas: 39x19x19
Clasificación: AD-HV A 200 R*/II
UNE 41166-1/00

CONTROL DE MATERIAS PRIMAS:

ARIDOS: Certificado AENOR (Áridos Pruna).
CEMENTO: Certificado AENOR (Valderrivas).
AGUA AMASADO: Suministro Público (Emasesa).
ADITIVOS: Certificado AENOR (Bettor).

Peso aprox. unidad:



CARACTERISTICAS GEOMETRICAS (Norma UNE 41166-1/00)

Longitud: 389 ± 2 mm.
Anchura: 189 ± 2 mm.
Altura: 190 ± 2 mm.
Espesor de las paredes: ≥ 20 mm.
Planeidad de las caras: Flecha máxima 0,5 %.
Rectitud de las aristas: Flecha máxima 0,5 %.

CARACTERISTICAS FISICAS (Norma UNE 41166-1/00)

Absorción de agua: Grado II
Resistencia a la compresión: Según clase.

PAVIPRESA PREFABRICADOS DE HORMIGÓN S.L.U.

Ctra. SE-021 (Enlace RV-19 entre SE-30 y A-92).

41.500 Alcalá de Guadaíra (Sevilla).

Teléfono: 955 627 050 / 955 630 809 Fax: 955 611 379 / 955 630 003