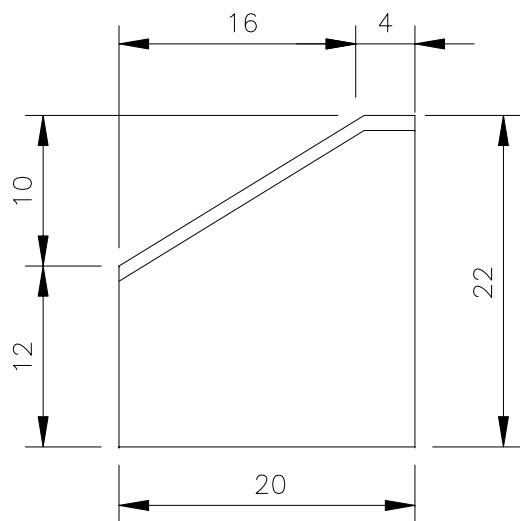


FICHA TECNICA PRODUCTO: BORDILLO CALZADA C7 22 x 20



BORDILLO DE CALZADA C7

FICHA TECNICA DEL PRODUCTO:

Producto: Bordillo de hormigón bicapa.
Modelo: C7 22 x 20 BHS
Medidas: 22 x 20 x 4 (100 ó 50 cm longitud)

CARACTERISTICAS GEOMETRICAS (Norma UNE-EN 1340/04 y 127340/06)

Longitud: 100 ó 50 cm
Anchura: 20 cm.
Espesor de la capa de la huella: > 4 mm.
Rectitud de las aristas: Sí.
Planeidad de las caras: Sí.

CONTROL DE MATERIAS PRIMAS:

ARIDOS: Certificado AENOR (Aripresa).
CEMENTO: Certificado AENOR (Valderrivas).
AGUA AMASADO: Suministro Público (Emasesa).
ADITIVOS: Certificado AENOR (Bettor).

CARACTERISTICAS FISICAS (Norma UNE-EN 1340/04 y 127340/06)

Resistencia climática Absorción de agua: $\leq 6\%$.
Resistencia a la flexión: Según clase.
Resistencia al desgaste por abrasión: Clase 3 H ≤ 23 mm.

Peso aprox. m/l:



PAVIPRESA PREFABRICADOS DE HORMIGÓN S.L.U.

Ctra. SE-021 (Enlace RV-19 entre SE-30 y A-92).

41.500 Alcalá de Guadaíra (Sevilla).

Teléfono: 955 627 050 / 955 630 809 Fax: 955 611 379 / 955 630 003